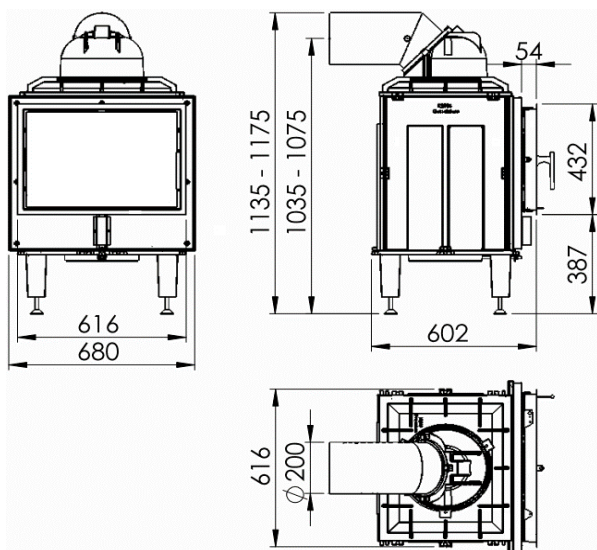
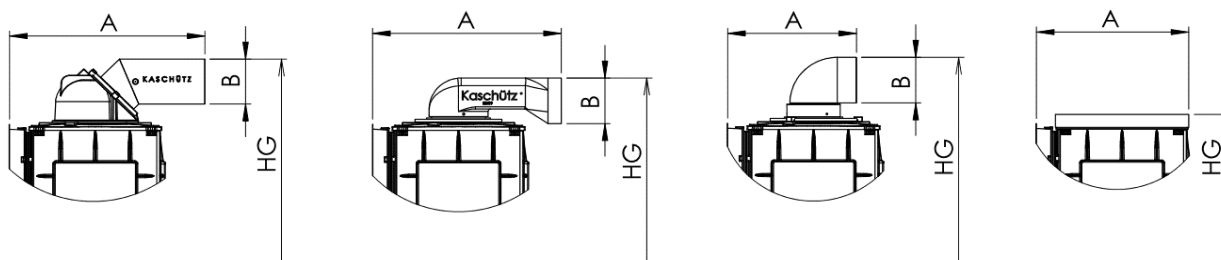


## Firetherm 10



### VÝSTUPY:

Kúpola s dymovodom / Nízka kúpola / Hrdlo s liatinovým kolenom  $\varnothing$  180 / Montážny rám



### Technické parametre

Výkon (kW) *	12	<b>Vonkajšie rozmery**</b>				
Redukovaný výkon (kW)	6	<b>Dvierka</b>	<b>BT</b>	<b>HT</b>	<b>ET</b>	<b>UKT</b>
Prikladací interval (h)	4	Aurea 60 Standard	603	423	600	392 - 412
Vnútr.rozмеры ohniska Š/H/V) v mm	430 x 345 x 490	Aurea 61,6 Standard	616	432	600	385 - 405
Hmotnostný prietok spalín (g/sek)	50,4	<b>Výstupy</b>	<b>A</b>	<b>B</b>	<b>HG</b>	
Priem.teplota výfuk.plynov HE (°C)	585	Kúpola s dymovodom	760	200	1155	
Priem.teplota výfuk.plynov NHFL (°C) *	148	Nízka kúpola	735	180	1065	
Podtlak komína (Pa)	15	Hrdlo s liat.kolenom	510	200	1155	
Max.množs.prikladaného dreva (kg)	12,5	Montážny rám	575	-	890	
Min.množs.prikladaného dreva (kg)	6,2					
Hmotnosť bez šamotu (kg)	160					
Celková hmotnosť (kg)	205					

\* Testované s 2 teplotovými výmenníkmi.

\*\* Všetky údaje v milimetroch. Tolerancia max. +/- 5 mm. Zmeny dizajnu vyhradené!